

RÉFRIGÉRATEUR AVEC GARDE-MANGER INCORPORÉ

Manuel d'utilisation

Sommaire

AVANT D'UTILISER L'APPAREIL	2
Recommandations	2
Mettre en marche l'appareil	4
COMMENT UTILISER L'APPAREIL	5
Réglage du thermostat	5
Indicateur de température	6
GARDER LES ALIMENTS DANS L'APPAREIL	8
NETTOYAGE ET ENTRETIEN	8
Dégivrage du réfrigérateur	9
Remplacer l'ampoule	9
AVANT D'APPELER LE SERVICE APRÈS-VENTE	10
LES PARTIES DE L'APPAREIL ET LES COMPARTIMENT	12

PARTIE 1: AVANT D'UTILISER L'APPAREIL

Instructions de sécurité

- Si le modèle porte l'indication R600a, consultez l'étiquette qui se trouve sous le réfrigérant (l'isobutane est un gaz naturel très respectueux de l'environnement qui reste toutefois inflammable). Pendant le transport et l'installation de l'appareil, veillez à ce que aucune des composantes du circuit de réfrigération ne soit endommagée. Si l'une de ces composantes venait à être endommagée, évitez flammes nues et sources de chaleur, puis ventilez pendant quelque temps la pièce dans laquelle l'appareil se trouve.

Avertissement : *Ne bloquez pas les ouvertures situées dans l'appareil ou dans la structure.*

- Évitez d'utiliser les objets mécaniques ou de recourir à d'autres méthodes artificielles pour accélérer le dégivrage.
- Évitez d'utiliser des appareils électriques dans le réfrigérateur ou le compartiment réservé à la conservation des aliments.
- Si cet appareil remplace un vieil appareil équipé d'un verrouillage, cassez ou retirez le verrouillage comme mesure de sécurité pour éviter qu'un enfant ne reste bloqué à l'intérieur.
- Vos vieux réfrigérateurs et congélateurs contiennent des gaz isolants et réfrigérants qui doivent être éliminés correctement. Confiez la mise au rebut de votre vieil appareil uniquement au personnel qualifié de votre localité et contactez les autorités compétentes ou votre marchand pour en savoir plus. Veuillez vous assurer que le tuyau de votre appareil ne soit pas endommagé avant l'élimination de ce dernier par les services compétents.

Attention:

Lisez attentivement ce livre avant d'installer et de mettre en marche l'appareil. Conformément à la description faite dans le présent manuel, le fabricant n'assume aucune responsabilité pour une mauvaise installation et utilisation.

Recommandations

Avertissement : Évitez d'utiliser les objets mécaniques ou de recourir à d'autres méthodes artificielles pour accélérer le dégivrage. Éviter d'obstruer les orifices de ventilation. Évitez d'endommager le circuit du réfrigérant du réfrigérateur.

- N'endommagez pas le circuit réfrigérant.
- Les enfants ne doivent pas jouer avec l'appareil. Les enfants ne doivent jamais s'asseoir dans les compartiments ou se pendre à la porte.
- N'utilisez pas des adaptateurs ou des dérivations qui peuvent causer une surchauffe ou un incendie.
- Ne branchez pas de vieux câbles d'alimentation.



- Ne tortillez pas et ne tordez pas les câbles, et maintenez-les loin des surfaces chaudes.
- Ne branchez pas la prise avec les mains mouillées.
- Vos vieux appareils contiennent des gaz isolants et réfrigérants qui doivent être éliminés correctement. Vous devez vous assurer que le circuit réfrigérant n'est pas endommagé avant de mettre au rebut l'appareil.
- Après avoir effectué l'installation, assurez-vous que le câble d'alimentation n'est pas coincé sous l'appareil.
- Le présent appareil n'a pas été fabriqué pour être utilisé par des personnes (les enfants inclus) aux capacités physiques, sensorielles ou intellectuelles réduites ou manquant d'expérience et de connaissances à moins d'avoir été encadrées ou formées au niveau de l'utilisation de l'appareil par une personne responsable de leur sécurité. Surveillez les enfants afin de vous assurer qu'ils ne jouent pas avec l'appareil.
- Si le câble d'alimentation est endommagé, faites-le remplacer par le fabricant, l'agent de service ou le professionnel qualifié.
- Ne dégivrez pas l'appareil avec d'autres appareils électriques (c-à-d. Un sèche-cheveux).
- N'utilisez aucun appareil électrique à l'intérieur du réfrigérateur.
- Ne touchez pas les surfaces de refroidissement pendant le fonctionnement de l'appareil, en particulier avec des mains mouillées, parce que la peau peut se coller aux surfaces froides.
- Le présent appareil n'a pas été fabriqué pour être utilisé par des personnes (les enfants inclus) aux capacités physiques, sensorielles ou intellectuelles réduites ou manquant d'expérience et de connaissances à moins d'avoir été encadrées ou formées au niveau de l'utilisation de l'appareil par une personne responsable de leur sécurité. Surveillez les enfants afin de vous assurer qu'ils ne jouent pas avec l'appareil.
- Si le câble d'alimentation est endommagé, faites-le remplacer par le fabricant, l'agent de service ou le professionnel qualifié.



Avertissement : Évitez d'utiliser les objets mécaniques ou de recourir à d'autres méthodes artificielles pour accélérer le dégivrage. Évitez d'utiliser des appareils électriques dans le compartiment réservé à la conservation des aliments. Éviter d'obstruer les orifices de ventilation. Évitez d'endommager le circuit du réfrigérant du réfrigérateur.

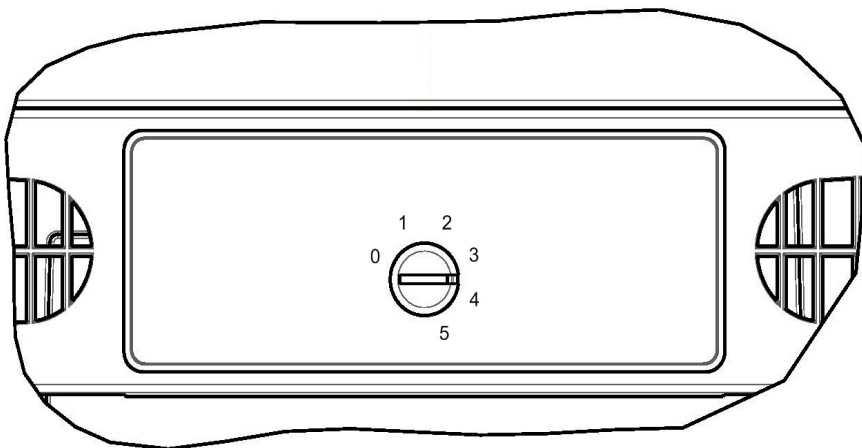
Mettre en marche l'appareil

- Avant la mise en marche, placez l'appareil verticalement et attendez au moins trois heures sans bouger l'appareil. Cette précaution donnera du temps au circuit du réfrigérant de se stabiliser et de fonctionner efficacement.
- Nettoyez l'appareil à fond, en particulier à l'intérieur, avant l'utilisation (Voir Nettoyage et entretien).
- L'installation de l'appareil et les branchements électriques doivent être effectués par un technicien qualifié, en suivant le manuel d'installation et les réglementations locales.
- La procédure d'installation dans l'unité de cuisine est fournie dans le manuel d'installation. Le présent appareil a été fabriqué pour une utilisation domestique uniquement.
- L'appareil doit être branché à une prise munie d'un fusible installée correctement. L'alimentation électrique (AC) et la tension au point de fonctionnement doivent porter les mêmes informations que celles figurant sur l'étiquette de l'appareil (l'étiquette se trouve à gauche à l'intérieur de l'appareil).
- Insérez la fiche dans une prise correctement branchée à la terre. Si la prise n'a aucun contact avec le sol ou si la fiche ne correspond pas à la prise, nous vous conseillons de contacter un électricien qualifié pour obtenir de l'aide.
- Le fabricant n'est pas responsable si le branchement à la terre ne respecte pas celui décrit dans ce manuel.
- Il peut y avoir une odeur lors de la première mise en marche de l'appareil. Ne vous en faites pas car cette odeur disparaîtra dès que l'appareil commencera à refroidir.
- La prise doit être facilement accessible après l'installation.



PARTIE 2: COMMENT UTILISER L'APPAREIL

Réglage du thermostat

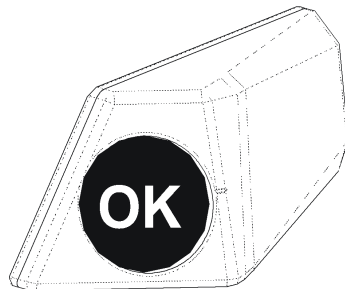


- Le thermostat règle automatiquement la température intérieure du compartiment du réfrigérateur et du compartiment du congélateur. En tournant le bouton de la position 1 à 5, vous pouvez obtenir des températures plus froides.
- La position « 0 » indique que le thermostat est fermé et que le refroidissement est impossible.
- Pour le stockage à court terme des aliments dans le compartiment du congélateur, vous pouvez régler le bouton entre la position minimum et moyenne (1-3).
- Pour le stockage à long terme des aliments dans le compartiment du congélateur, vous pouvez régler le bouton dans la position moyenne (3-4).
- **Veillez remarquer que la température ambiante, la température des aliments nouvellement conservés et la fréquence d'ouverture de la porte, affectent la température dans les compartiments réfrigérateur et congélateur. Changez le réglage de la température si nécessaire.**
- *Après avoir mis l'appareil en marche pour la première fois, il est conseillé de le faire fonctionner sans y introduire de denrées pendant 24 heures, porte fermée.. Si vous devez l'utiliser immédiatement sans attendre pendant autant de temps, n'y introduisez pas beaucoup de denrées.*
- Si l'appareil est arrêté ou débranché, vous devez attendre au moins 5 minutes avant de le remettre en marche pour ne pas endommager le compresseur.

Indicateur de température

Pour vous aider au bon réglage de votre appareil nous avons équipé votre réfrigérateur d'un indicateur de température, celui-ci étant placé dans la zone la plus froide.

Pour la bonne conservation des denrées dans votre réfrigérateur et notamment dans la zone la plus froide, veillez à ce que sur l'indicateur de température le logo « OK » apparaisse. Si « OK » n'apparaît pas, La température est mal réglée.



L'indication « OK » apparaissant en noir, celui-ci est difficilement visible si l'indicateur de température est mal éclairé. La bonne lecture de celui-ci est facilitée s'il est correctement éclairé.

A chaque modification du dispositif de réglage de température, attendez la stabilisation de la température à l'intérieur de l'appareil avant de procéder si nécessaire, à un nouveau réglage. Ne modifiez la position du dispositif de réglage de température que progressivement et attendez au moins 12 heures avant de procéder à une nouvelle vérification et à une éventuelle modification.

NOTA: Après chargement de l'appareil de denrées fraîches ou après ouvertures répétées (ou ouverture prolongée) de la porte il est normal que l'inscription « OK » n'apparaisse pas dans l'indicateur de réglage de température. Si l'évaporateur du compartiment réfrigérateur (paroi du fond de l'appareil) se couvre anormalement de givre (appareil trop chargé, température ambiante élevée, ouvertures fréquentes de la porte), réglez le dispositif de réglage de température sur une position inférieure jusqu'à obtenir de nouveau des périodes d'arrêt du compresseur.

Emplacement des denrées

Zone la plus froide



Vous obtiendrez une meilleure conservation de vos aliments si vous les placez dans la zone de froid convenant le mieux à leur nature. La zone la plus froide se situe juste au-dessus de bac à légumes.

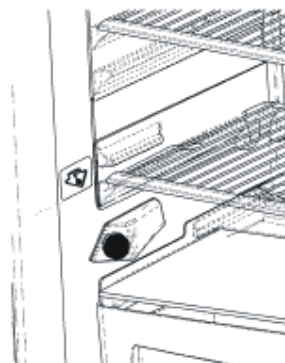
Le symbole ci-contre indique l'emplacement de zone la plus froide de votre réfrigérateur

La zone la plus froide du compartiment réfrigérateur est délimitée par les autocollants collés sur le côté gauche de la paroi.

La limite supérieure de la zone la plus froide est indiquée par la base inférieure de l'autocollant (pointe de Flèche). La clayette supérieure de la zone la plus froide doit être au même niveau que la pointe de la Flèche. La Zone la plus Froide se situe en-dessous de ce niveau.

Ces clayettes étant amovibles, veillez à ce qu'elles soient toujours au même niveau que ces limites de zone décrites sur les autocollants, afin de garantir les températures dans cette zone.

Chaque type d'aliment a une température de conservation idéale et donc un emplacement précis à respecter.



Emplacements	Produits
Clayettes supérieures	Aliments cuits, entrements et toutes denrées à consommer assez rapidement.
Zone la plus froide	Viande, volaille, gibier et poissons crus. Temps maximum de conservation : 1 à 2 jours. Fruits frais, charcuterie.
Bac à légumes	Légumes frais, fruits.
Contre-porte	Les balconnets recevront, en bas les bouteilles puis en remontant, les produits de faible volume et d'emploi courant (yaourts, crème fraîche,...). Le beurre, les fromages cuits et les œufs trouveront leur place dans les casiers appropriés.

PARTIE 3: GARDER LES ALIMENTS DANS L'APPAREIL

Le compartiment réfrigérateur sert à conserver des aliments frais pendant quelques jours.

- Ne placez pas les aliments en contact direct avec la paroi arrière du compartiment du réfrigérateur. Laissez un peu d'espace autour des aliments pour que l'air circule librement.
- Ne placez pas des aliments chauds ou des liquides qui s'évaporent dans le réfrigérateur.
- Gardez toujours les aliments dans des récipients fermés ou emballés
- Pour réduire l'humidité et éviter la formation de gel, ne placez jamais des liquides dans des récipients ouverts à l'intérieur du réfrigérateur.
- Nous vous conseillons de placer la viande, quelque soit le type, dans un emballage fermé sur l'étagère vitrée juste au-dessus du compartiment des légumes, là où l'air est plus froid.
- Vous pouvez mettre les fruits et les légumes dans le bac à légumes sans les emballer.
- Pour ne pas que l'air froid s'échappe, n'ouvrez pas la porte trop souvent, et ne laissez pas la porte ouverte trop longtemps.

PARTIE 4: NETTOYAGE ET ENTRETIEN

- **Débranchez l'appareil de la prise de courant avant le nettoyage.**



- Ne versez pas d'eau sur l'appareil.



- Le compartiment du réfrigérateur doit être nettoyé périodiquement avec une solution de bicarbonate de soude et de l'eau tiède.



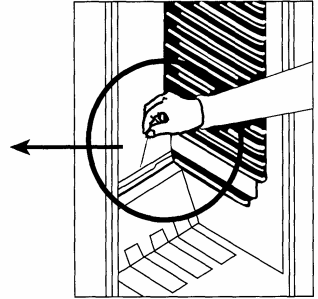
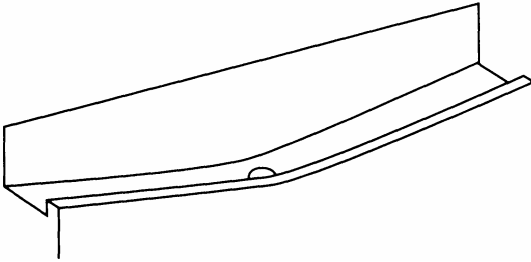
- Nettoyez les accessoires séparément avec de l'eau et du savon. Ne les placez pas dans le lave-vaisselle.



- N'utilisez pas des produits abrasifs, détergents ou savons. Après le lavage, rincez à l'eau propre et séchez bien. Quand vous avez terminé le nettoyage, rebranchez la prise avec les **mains sèches**.



Dégivrage du réfrigérateur



- Le dégivrage se produit automatiquement dans le compartiment du réfrigérateur pendant le fonctionnement, l'eau dégivrée est recueillie par le plateau d'évaporation et s'évapore automatiquement.
- Le trou d'évacuation de l'eau dégivrée doivent être nettoyés périodiquement avec le bouchon d'évacuation du dégivrage pour éviter que l'eau soit recueillie en bas du réfrigérateur au lieu de s'écouler.
- Vous pouvez aussi verser 1/2 verre d'eau dans le trou d'évacuation pour nettoyer l'intérieur.

Remplacer l'ampoule

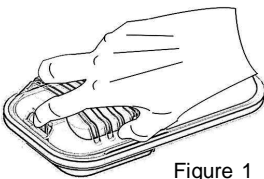


Figure 1

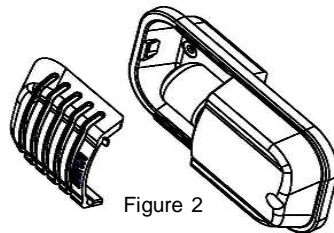


Figure 2

Quand vous remplacez l'ampoule du compartiment du réfrigérateur :

1. Débranchez l'appareil de la prise de courant,
2. Appuyez sur le crochet situé en face du couvercle de la lampe comme indiqué dans la figure 1 et enlevez le couvercle de la lampe.
3. Remplacez l'ampoule par une autre (inférieure à 15 W).
4. Remplacez le couvercle de la lampe et branchez l'appareil après 5 minutes.

PARTIE 5: AVANT D'APPELER LE SERVICE APRÈS-VENTE

Si votre réfrigérateur ne fonctionne pas correctement, il doit y avoir un petit problème c'est pourquoi vous devez faire les vérifications suivantes.

L'appareil ne fonctionne pas, vérifiez si :

- Il y a une coupure de courant,
- La prise n'est pas correctement branchée, ou est détachée
- Le thermostat est réglé sur la position «0»,
- La prise est défectueuse. Pour faire cette vérification, branchez un autre appareil qui fonctionne dans cette prise.

L'appareil ne fonctionne pas correctement ; vérifiez :

- Si vous avez surchargé l'appareil,
- Si les portes ne sont pas correctement fermées,
- S'il n'y a pas assez de gaines de ventilation dans l'unité de la cuisine comme indiqué dans le manuel d'installation.

S'il y a du bruit ;

Le gaz de refroidissement qui circule dans le réfrigérateur peut faire un petit bruit (bruit de bouillonnement) même lorsque le compresseur ne fonctionne pas. Ne vous inquiétez pas, c'est presque normal. Si ces sons sont différents, vérifiez si ;

- L'appareil est installé correctement selon la description dans le manuel d'installation.
- Les objets sur l'appareil vibrent.

S'il y a de l'eau dans la partie inférieure du réfrigérateur ; vérifiez si :

Le trou d'évacuation de l'eau dégivrée n'est pas obstrué (utilisez le bouchon d'évacuation du dégivrage pour nettoyer le trou d'évacuation).

Si votre réfrigérateur ne refroidit pas suffisamment ;

- Votre réfrigérateur a été conçu de manière à fonctionner dans la plage de température ambiante dans les normes conformément à la classe du climat mentionnée dans l'étiquette de l'information. Le fonctionnement de l'appareil dans des environnements ayant des valeurs de température non conformes à celles spécifiées n'est pas recommandé pour une réfrigération efficace.

Classe Climatique	Température ambiante (°C)
T	Entre 16 et 43
ST	Entre 16 et 38
N	Entre 16 et 32
SN	Entre 10 et 32

Informations relatives à la conformité

- La classe tropicale est définie pour les températures environnementales comprises entre 16°C et 43°C conformément aux normes TS EN ISO 15502.
- L'appareil a été fabriqué en conformité avec les normes E N1 55 02, IE C6 03 35 -1 / IEC60335-2-24, 2004/108/EC.
- L'appareil est conforme aux règlements de la « EEE ».

REMARQUES IMPORTANTES:

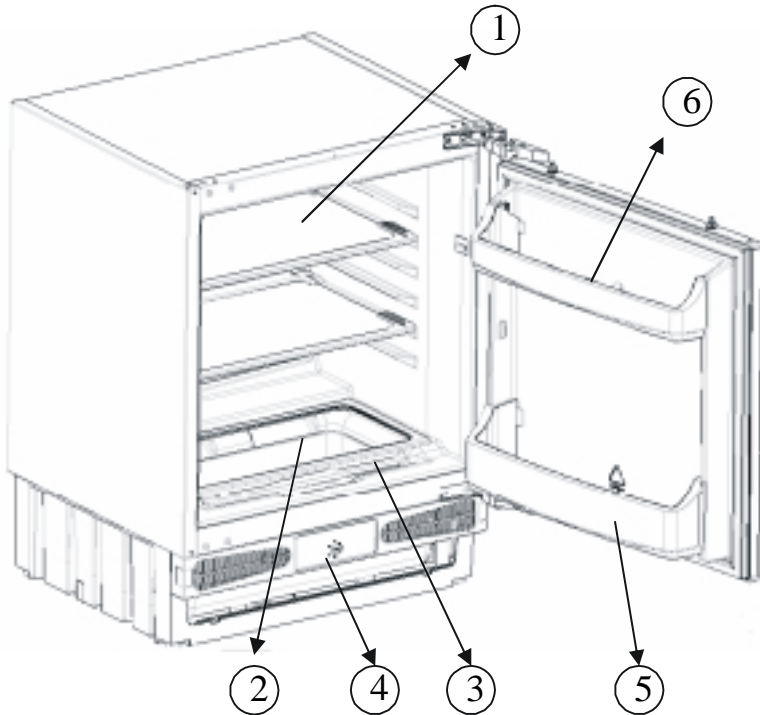
- En cas de coupure brusque d'alimentation ou d'une opération de débranchement et de rebranchement de la fiche à la prise électrique, l'élément thermique de protection du compresseur s'ouvrira dans la mesure où la pression du gaz contenu dans le système de refroidissement n'a pas encore été équilibré. 4 ou 5 minutes plus tard, votre réfrigérateur commencera à fonctionner. Ce phénomène est tout à fait normal.
- Si vous ne comptez pas utiliser votre réfrigérateur pendant un certain temps (pendant les vacances d'été par exemple), veuillez le débrancher de la prise d'alimentation. Nettoyez votre réfrigérateur conformément aux indications données dans la quatrième partie du présent document et laissez la porte ouverte pour éviter une éventuelle humidification ou formation d'odeur.

Si le problème auquel vous êtes confronté persiste même lorsque vous respectez les consignes prescrites dans le présent manuel, veuillez contacter votre centre de service agréé le plus proche.

Le cycle de vie du présent produit tel que déterminé et publié par le ministère de l'Industrie (la période de fabrication des pièces de rechange disponibles pour que le produit puisse remplir ses fonctions) est de 10 ans.

PARTIE 6:

LES PARTIES DE L'APPAREIL ET LES COMPARTIMENT



Cette présentation porte uniquement sur les informations relatives aux parties de l'appareil.
Les parties peuvent varier en fonction du modèle de l'appareil.

- 1) ÉTAGÈRE DU RÉFRIGÉRATEUR**
- 2) COUVERCLE DU BAC À LÉGUMES (VERRE DE SÉCURITÉ)**
- 3) BAC À LÉGUMES**
- 4) BOUTON DU THERMOSTAT**
- 5) ÉTAGÈRE À BOUTEILLES**
- 6) ÉTAGÈRE À BOUTEILLES**